

Elszívó berendezések 304 rm. acél fali elszívóernyő szűrőkkel,1200X900mm

TERMÉK # _____

MODELL # _____

NÉV # _____

SIS # _____

AIA # _____



642293 (MP912DT)

304 AISI rozsdamentes acél
fali elszívóernyő szűrőkkel

Rövid leírás

Termék szám

AISI 304 rozsdamentes acél konstrukció: labirintus szűrő, terelő panel. Kondenzvíz gyűjtő tálcával.

Fő jellemzők

- Külső panelek visszahajtott éllel a sérülések elkerülése érdekében.
- Előkészítve világítás beszereléséhez.
- Alacsony zajszint.

Konstrukció

- Csavarok és rögzítő elemek a mennyezetre történő rögzítéshez.
- Leürítő cső leürítő nyílással, amelyen keresztül a zsiradék egy AISI 304 rozsdamentes acélból készült gyűjtő edénybe jut.
- AISI 304 rozsdamentes acél kondenzvíz gyűjtő tálca.
- Labirintus szűrők garantálják az állandó szűrést, amely megakadályozza az eltömődést és véd a tűz ellen.
- AISI 304 rozsdamentes acél panelek a megfelelő elszíváshoz.
- Méretezett kimeneti lyukak a nyomásesés minimalizálásához.
- AISI 304 rozsdamentes acél konstrukció.
- Az AISI 304 rozsdamentes acél labirintus szűrők egyszerűen kivehetőek, tisztíthatóak.

Szállított tartozékok

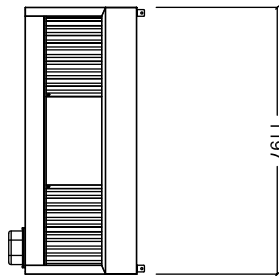
- 2 Rozsdamentes acél-
labirintus rendszerű szűrő, PNC 640052
magasság 500 mm

Opcionális tartozékok

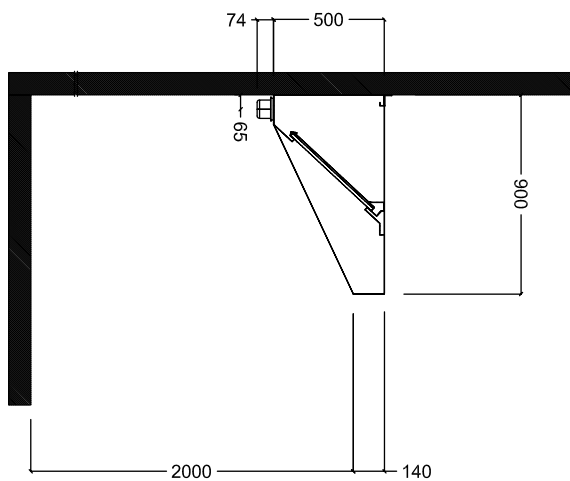
- Egyfázisú szabályozó egység PNC 640076
elszívóventilátorhoz 1,17 kW-
os teljesítményig
- Leürítő elszívókhoz, átmérő PNC 640409
1/2" (m), csatlakozóval

Jóváhagyás _____

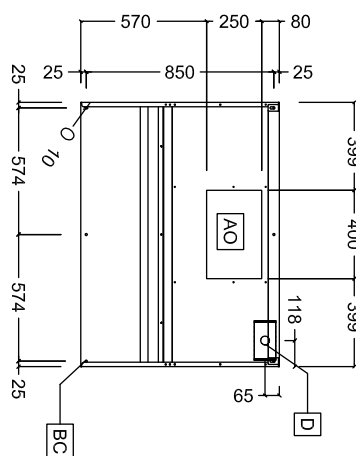
Előlnézet



Oldalnézet



Felülnézet



Technikai információ:

| | |
|---------------------------|---------|
| Külső méretek, szélesség: | 1200 mm |
| Külső méretek, mélység: | 900 mm |
| Külső méretek, magasság: | 500 mm |
| Nettó súly: | 23 kg |

Lég kibocsátás

| | |
|------------------|-----------|
| Légkapacitás: | |
| 642293 (MP912DT) | 1200 mc/h |